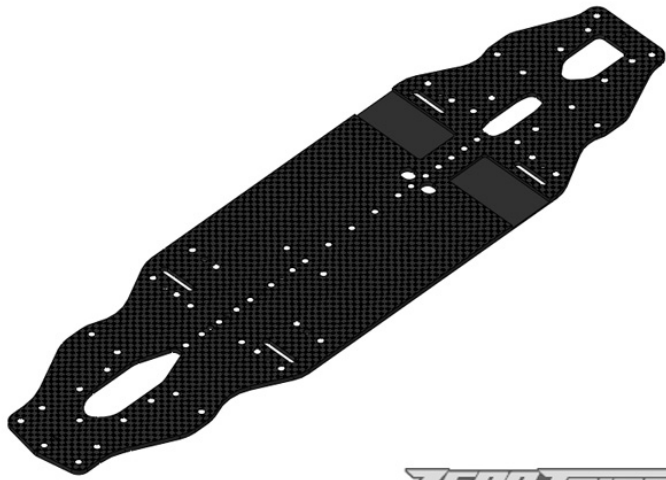


**ZT1063** カーボンハイブリッドシャーシ (XRAY T4 '17~19用)

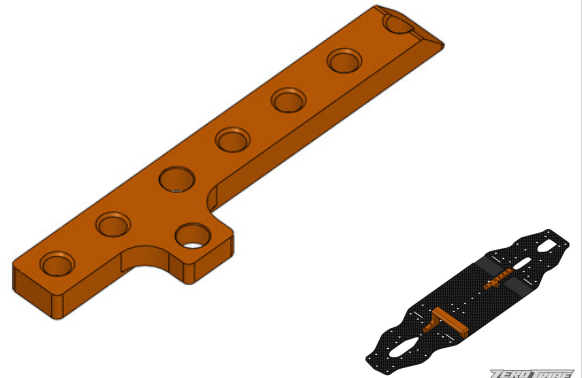
Hybrid Chassis GRAPHITE (for XRAY T4 '17~'19)



この製品はXRAY T4 '17~'19に対応したメインシャーシです。Ver'17をご使用の方はZT1064と合わせてご使用ください。Ver'18と'19でご使用の場合は当製品のみでご使用可能です。Ver'19標準パーツの306532アルミシャーシステフナーも装着可能です。

**ZT1064** アルミモーターマウントプレート (T4用ハイブリッドシャーシ専用)

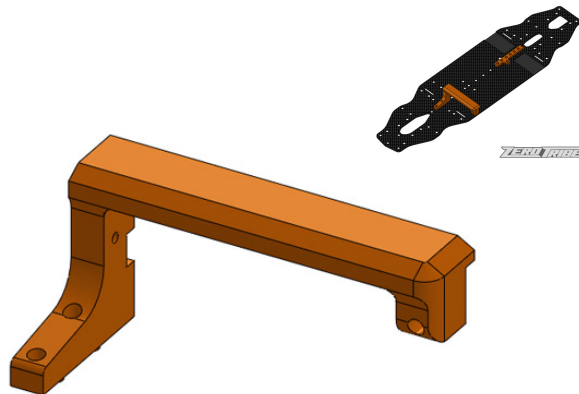
ALU Motor Mount Plate (Dedicated for hybrid chassis)



この製品はZT1063をXRAY T4 Ver'17で使用する場合に必要なパーツです。Ver,18や'19をご使用でVer,17用のモーターマウントを装着したい場合にもご使用可能です。Ver,17用のモーターマウントを使用することで1mm外側にモーターを搭載可能です。

**ZT1065** アルミフローティングサーボマウント オレンジ (T4用ハイブリッドシャーシ専用)

ALU Floating Servo Mount Orange (Dedicated for hybrid chassis)



この製品はZEROTRIBE製カーボンハイブリッドシャーシ、T4 MIDコンバージョンキット、T4 FWDコンバージョンキットV2のオプションパーツになります。アルミ製で一体型にすることで、サーボフロント部(上部)からマウントに固定することで、リニアでダイレクトなフィーリングが得られます。※フローティングステアリングアームマウントは使用できません。

**ZT1066** アルミフローティングサーボマウント ブラック (T4用ハイブリッドシャーシ専用)

ALU Floating Servo Mount Black (Dedicated for hybrid chassis)



この製品はZEROTRIBE製カーボンハイブリッドシャーシ、T4 MIDコンバージョンキット、T4 FWDコンバージョンキットV2のオプションパーツになります。アルミ製で一体型にすることで、サーボフロント部(上部)からマウントに固定することで、リニアでダイレクトなフィーリングが得られます。※フローティングステアリングアームマウントは使用できません。

JAN	品番	品名	税抜価格	注文数
4580012610634	ZT1063	カーボンハイブリッドシャーシ(XRAY T4 '17~19用)	¥9,500	
4580012610641	ZT1064	アルミモーターマウントプレート(T4用ハイブリッドシャーシ専用)	¥1,400	
4580012610658	ZT1065	アルミフローティングサーボマウント オレンジ(T4用ハイブリッドシャーシ専用)	¥3,400	
4580012610665	ZT1066	アルミフローティングサーボマウント ブラック(T4用ハイブリッドシャーシ専用)	¥3,400	

販売店様名