

ZT1003 カーボンアッパーデッキ 2.0mm(XRAY T4' 17 用)

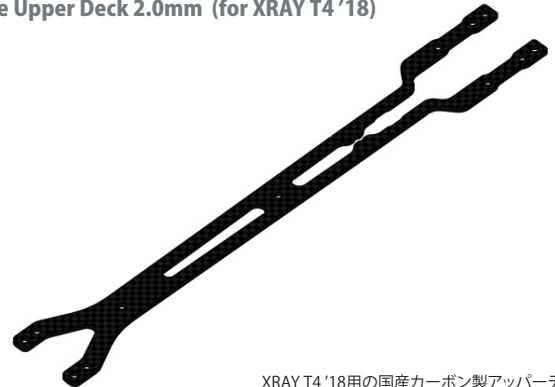
Graphite Upper Deck 2.0mm (for XRAY T4 '17)



XRAY T4 '17用の国産カーボン製アッパーデッキです。外形は純正と同形状。厚さは2.0mmとなります。

ZT1007 カーボンアッパーデッキ (XRAY T4' 18 用)

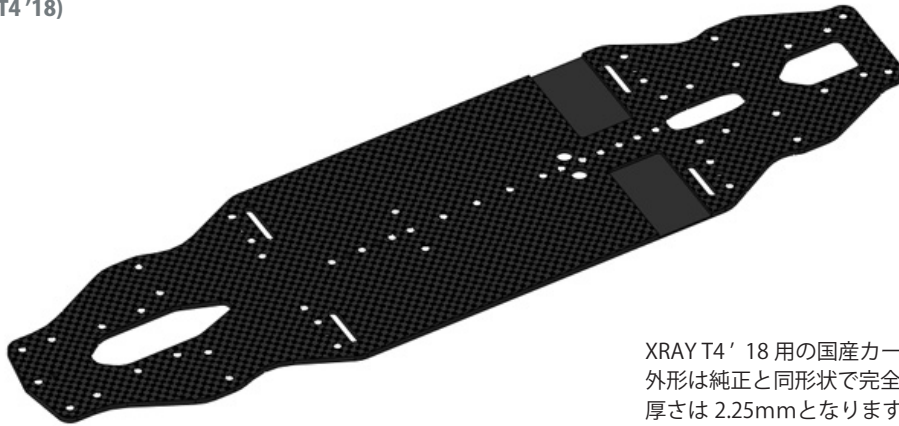
Graphite Upper Deck 2.0mm (for XRAY T4 '18)



XRAY T4 '18用の国産カーボン製アッパーデッキです。外形は純正と同形状。厚さは2.0mmとなります。

ZT1006 カーボンシャシー (XRAY T4' 18 用)

Chassis GRAPHITE (for XRAY T4 '18)



XRAY T4 ' 18 用の国産カーボン製メインシャシーです。外形は純正と同形状で完全シンメトリーデザイン。厚さは 2.25mm となります。

ZT1008 カーボンフロントダンパーステー (XRAY T4' 18 用)

Shock Tower Front GRAPHITE (for XRAY T4 '18)



XRAY T4 '18用の国産カーボン製フロントダンパーステーです。外形は純正と同形状。厚さは3.0mmとなります。

ZT1009 カーボンリアダンパーステー (XRAY T4' 18 用)

Shock Tower Rear GRAPHITE (for XRAY T4 '18)



XRAY T4 '18用の国産カーボン製リアダンパーステーです。外形は純正と同形状。厚さは3.0mmとなります。

JAN	品番	品名	税抜価格	注文数
4580012610030	ZT1003	XRAY T4 2017用カーボンアッパーデッキ2.0mm	¥3,100	
4580012610061	ZT1006	XRAY T4 2018用カーボンシャシー	¥8,800	
4580012610078	ZT1007	XRAY T4 2018用カーボンアッパーデッキ2.0mm	¥3,100	
4580012610085	ZT1008	XRAY T4 2018用カーボンフロントダンパーステー	¥1,700	
4580012610092	ZT1009	XRAY T4 2018用カーボンリアダンパーステー	¥2,000	

販売店様名